

大切な人を
守るために

安心安全な除菌消臭機能水

イオン交換法 次亜塩素酸水

イオ・ジア



次亜塩素酸水とは
日本で生まれた
除菌剤です

徹底除菌 & 強力消臭

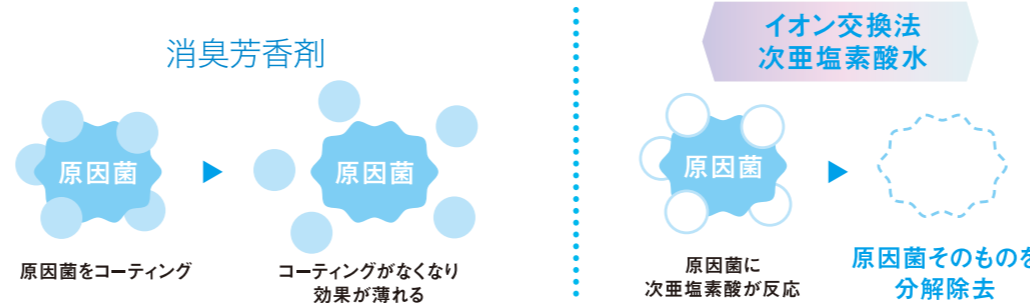
フィンガルリンク株式会社

POINT

1

原因菌を元から絶つ 除菌・消臭のメカニズム

消臭芳香剤はニオイの元を芳香剤でコーティングしているだけなので、時間の経過と共に効果が薄れてしまいます。「イオン交換法次亜塩素酸水」は香りでごまかさず、ニオイの原因物質や菌を酸化分解・除去することで不活性化するため、時間が経ってもニオイが戻ることはありません。

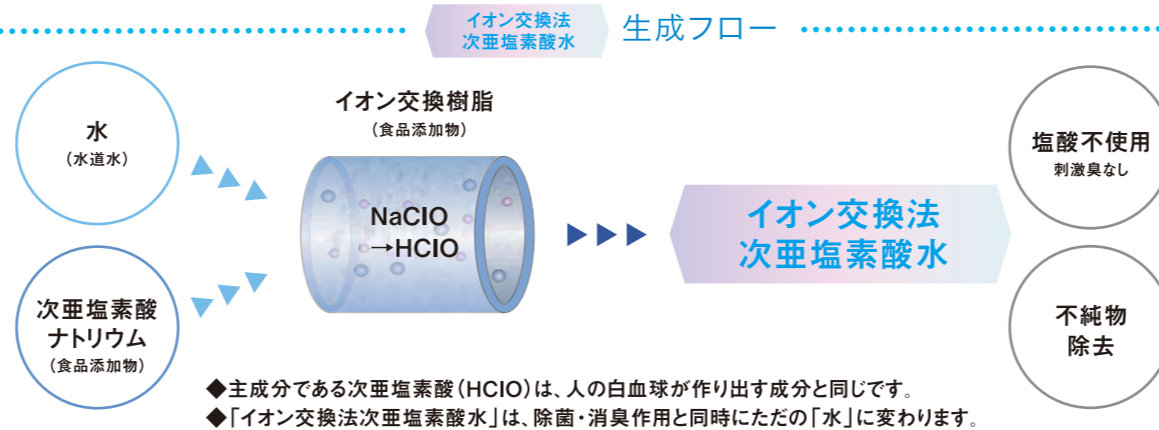


POINT

2

次亜塩素酸の持つ 除菌力・安全性 + 安定性

原料は「水」と厚生労働省が許可した食品添加物の「次亜塩素酸ナトリウム」のみを使用。独自技術でpHを調整し、次亜塩素酸が本来持つ除菌力と安全性に加え安定性を高め長期保存を可能にしました。



◆主成分である次亜塩素酸(HClO)は、人の白血球が作り出す成分と同じです。
◆「イオン交換法次亜塩素酸水」は、除菌・消臭作用と同時にただの「水」に変わります。

『イオン交換法』が 評価される理由

1

水道法水質基準適合

水道法の基準値(51項目)をすべてクリア。飲用水と同等の安全性を実現! 生成の過程で水道水に含まれる不純物を除去します。

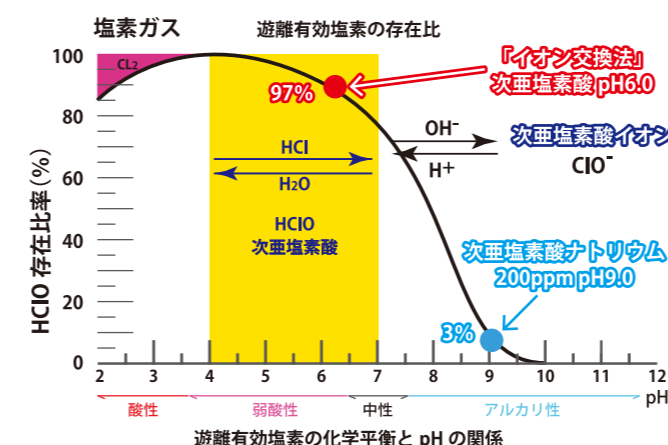
2

人・動物にやさしい

皮膚刺激・眼刺激性・急性毒性の各試験のいずれにおいても600ppm以上の高濃度で安全性を確認。

次亜塩素酸ナトリウムの80倍の除菌力

独自の安定製法で抜群の信頼性



次亜塩素酸水は次亜塩素酸ナトリウム水と異なり、HClO分子の状態での菌に作用するため、除菌効果が約80倍高まるとされています。

POINT

3

イオン交換法次亜塩素酸水だからできる 徹底除菌・強力消臭

病原体を分解・不活化

主成分である次亜塩素酸は、感染症の原因となる様々な細菌やウイルスを素早く分解し不活化します。

第三者機関による評価

新型ヒトコロナウイルス(SARS-CoV-2)を本製品希釈濃度50ppmにより99.9%抑制することを確認、その他、浮遊ウイルスの除去性能評価試験や空間噴霧でのインフルエンザウイルスへの効果試験でも99.9%不活化することを確認しています。また、豚やイノシシに伝染する致死率の高いアフリカ豚熱(ASF)ウイルスを不活化することも確認されました。

ニオイの元を直接分解

除菌のメカニズムと同様にニオイの元となるアンモニアなどの雑菌やぬめりの元となるカビ、酸化した脂質やタンパク質等に作用し、分解・不活化します。

除菌スペクトル

「イオン交換法」次亜塩素酸200ppm pH5.0~6.9(微酸性次亜塩素酸水)

(芽胞菌)・枯草菌・セレウス菌・ボツリヌス菌等

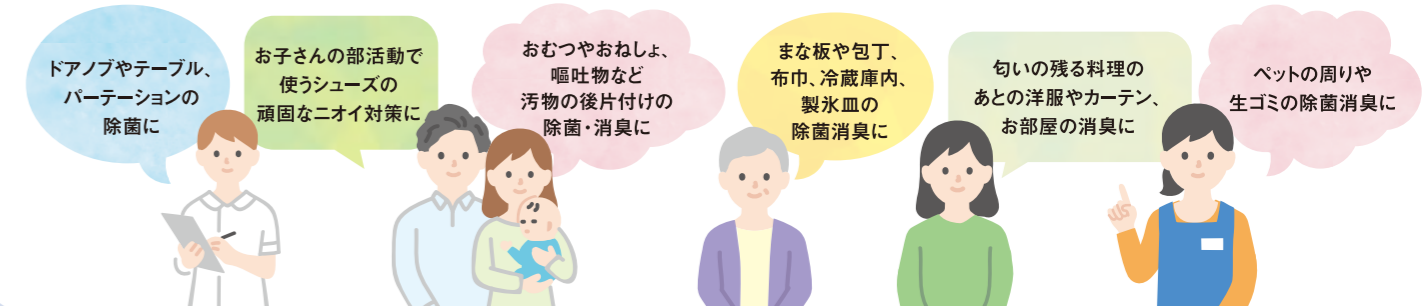
次亜塩素酸ナトリウム【水200ppm(0.02%)pH9~】

(ウイルス)・ノロ(ネコカリシ)・インフルエンザ等(糸状菌)・カンジタ等

アルコール(エタノール)

(一般細菌)・黄色ブドウ球菌・大腸菌・乳酸菌等
(食中毒菌)・サルモネラ菌・緑膿菌・セラチア・カンピロバクター
・腸炎ビブリオ・リステリア・エルシニア等
(病原菌)・大腸菌O-157・コレラ菌・赤痢菌等
(真菌)・カビ(アスペルギルス)等

※上記の図は除菌前一般のスペクトルを表した図になります。※特定の菌・ウイルスについての効果を保証するものではありません。



POINT

4

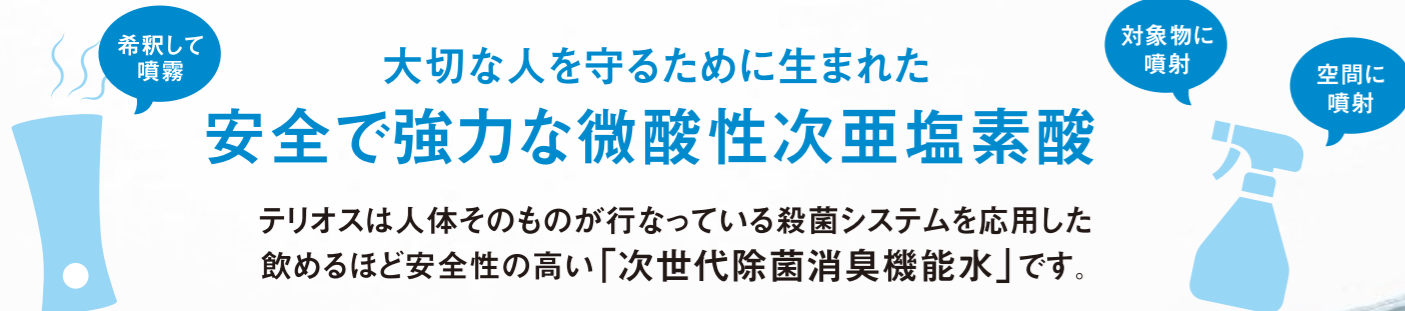
様々な素材・空間に! あらゆるシーンで活躍

99.9%水からできているため無色で無臭、刺激やヌメリ、ベタつきもありません。医療や介護の現場で選ばれるほどの高く幅広い除菌・消臭効果を、いつでもどこでも実感していただけます。



安全で強力な微酸性次亜塩素酸

テリオスは人体そのものが行なっている殺菌システムを応用した飲めるほど安全性の高い「次世代除菌消臭機能水」です。



- 漂白作用の心配がなく金属腐食は水と同じ程度
- 飲用試験に合格した飲めるほど安全な除菌消臭水
- 原料は水と食品添加物(次亜塩素酸ナトリウム)のみ
- 次亜塩素酸ナトリウムは水道水の消毒にも使用されています
- 次亜塩素酸は人間の体内でも作られています

テリオス TERIOS 製品ラインナップ

※写真は「テリオス3」のものになります。

300mlスプレー

- テリオス3(300ppm/20本入り)

4Lタンク (詰め替え用)

- テリオス80(80ppm/3本入り)
- テリオス3(300ppm/3本入り)

20Lキューブテナー

- テリオス80(80ppm/1箱)
- テリオス3(300ppm/1箱)
- テリオス6(600ppm/1箱)

⚠ 使用上の注意

- ※直射日光や高温多湿の場所を避け、冷暗所に保管してください。保管状況によっては濃度が下がる場合があります。
- ※漂白性は大幅に軽減されていますが、ごく稀に一部の材質で変色するものがございます。 ※開封後はできるだけお早めにご使用ください。
- ※万が一目に入った場合は、すぐに洗い流してください。 ※口に入っても人体に影響はありませんが、飲料用ではありません。
- ※記載事項について規定の試験を行い明記していますが、効果機能を保証するものではありません。 ※本製品は薬品ではありません。

202210

お問い合わせ・ご購入はこちら

総発売元 **フィンガルリンク株式会社**

〒111-0041
東京都台東区元浅草二丁目6番6号 東京日産台東ビル5F
TEL : 03-6802-7145(代表) FAX : 03-6802-7156
Mail : info@fingal-link.com
HP : http://www.fingal-link.com/

イオン交換法 次亜塩素酸水生成装置

ワンステップで設置が可能。必要なのは水と電力だけ。

- コストパフォーマンス**
最小限のインシャルコストとリードタイムで導入が可能です。
- 簡単な製造プロセス**
・特別な知識やトレーニングは不要
・塩素濃度をワンステップでコントロール
- 取扱の安全性**
人と環境に優しい製造方法、製品、廃棄物

次亜塩素酸水とは日本で生まれた除菌剤です

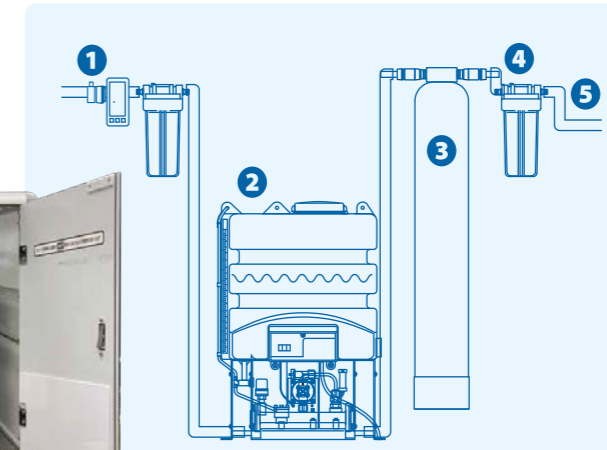
HClO Waterとは・・・
日本で生まれた除菌剤。白血球が体内の菌を除去するために生成する成分です。
アルコールと比べると・・・
生産コストや肌の影響: **より低い**
除菌時間: **より速い** 仕様用途: **より多い**

食品添加物である次亜塩素酸ナトリウムと水のみを使用。独自の技術でpH調整し、不純物を除去。次亜塩素酸水の安全性・除菌力・安定性も高めた消臭、除菌水です。

ランニングコスト	他製法との比較		
代表的な次亜塩素酸濃度の1Lあたりのコスト	■装置		
50ppm : 6円/L	イオン交換法	電気分解法	二液混合法
100ppm : 9円/L	○	○	△
200ppm : 15円/L	○	○	○
	■生成次亜塩素酸水		
消費品の次亜塩素酸ナトリウム(12%)、イオン交換樹脂ポンベ、浄水フィルターの交換費用から算出しています。	イオン交換法	電気分解法	二液混合法
	○	△	○
	○	△	○

シンプルな製造システム 濃度 50ppm~300ppmに設定可能

- 一般の水道水(16L/分)の浄水フィルタに通水する。
- 市販の次亜塩素酸ナトリウム(12%)を流量比例にて水道水に点滴し、次亜塩素酸ナトリウム水をつくる。
- 次亜塩素酸ナトリウム水をイオン交換樹脂と反応させ次亜塩素酸水を生成する。
- 生成した次亜塩素酸水の不純物を取り除き生成する。
- 次亜塩素酸水用途に応じて希釈し、遮光性ボトルにボトルングする。



水質基準 51項目

イオジアで製造した80ppm次亜塩素酸水は水質基準51項目の基準値に収まりました。水道水と同じように取り扱いができる安心・安全な次亜塩素酸水です。

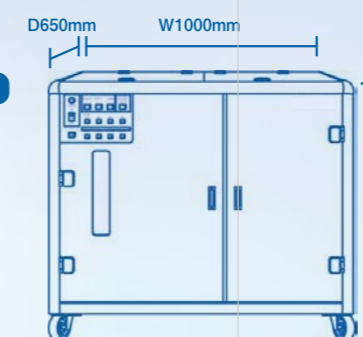
【注意】
※当装置は飲料水の製造をするものではありません。
※上記水質を保証するものではありません。

イオ・ジア プロフェッショナルモデル



次亜塩素酸水生成工場、大規模事業所(畜産・農業)、食品加工工場等

寸法図



製品仕様

製品モデル	TM-300R2
外寸	W100x D65x H88 (cm)
重量	約120kg
電源	AC 100-220V 50/60Hz ※各国の規定値によって異なります
消費電力	50W
給水	水圧 各国の規定値によって異なります
	水温 5~34℃
製造	生成量 Max1000リットル/時間
	有効塩素濃度 50-300ppm
	pH 弱酸~中性
使用薬液	12%次亜塩素酸ナトリウム
薬液槽容量	25リットル

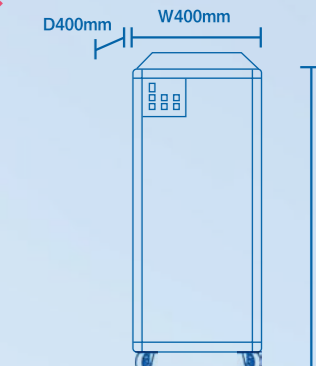
※米国 EPA取得済 USA EPA Establishment Number: 100728-JPN-1

イオ・ジア ベーシックモデル



小規模事業所(畜産・農業)、病院、学校、介護施設等、

寸法図



製品仕様

製品モデル	FSF-600
外寸	W40x D40x H90 (cm)
重量	25kg
電源	AC 100-220V 50/60Hz ※各国の規定値によって異なります
消費電力	30W
給水	水圧 各国の規定値によって異なります
	水温 5~34℃
製造	生成量 Max600リットル/時間
	有効塩素濃度 50、100、200、300ppm(出荷時に設定)
	pH 弱酸~中性
使用薬液	6%次亜塩素酸ナトリウム
薬液槽容量	約10リットル